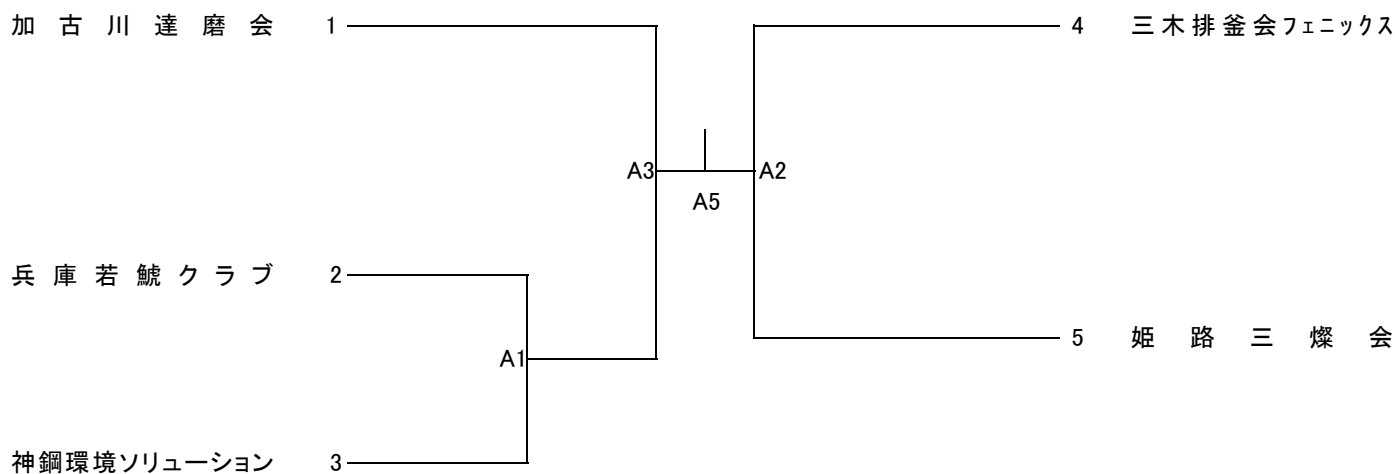


日本スポーツマスターズ 2023バレーボール競技会 兵庫県予選大会  
＜組合せ＞

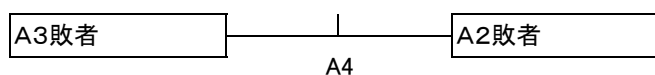
【男子】

日時 2023年6月25日(日) 9:30～

場所 加古川市立日岡山体育館  
(兵庫県加古川市神野町日岡苑25)



決勝戦



3位決定戦

※男子第1試合の補助役員は「加古川達磨会」でお願いします。  
第2試合、第3試合の補助役員は前試合の敗者チームでお願いします。  
3位決定戦は決勝の両チームで、決勝戦は3位決定戦の両チームで補助役員をお願いします。

※優勝チームは、本年9月16日(土)～19日(火)に福井県で開催される  
全国大会に出場する権利と義務を有する。

文責:競技委員長 赤井 倫大  
090-5653-2435