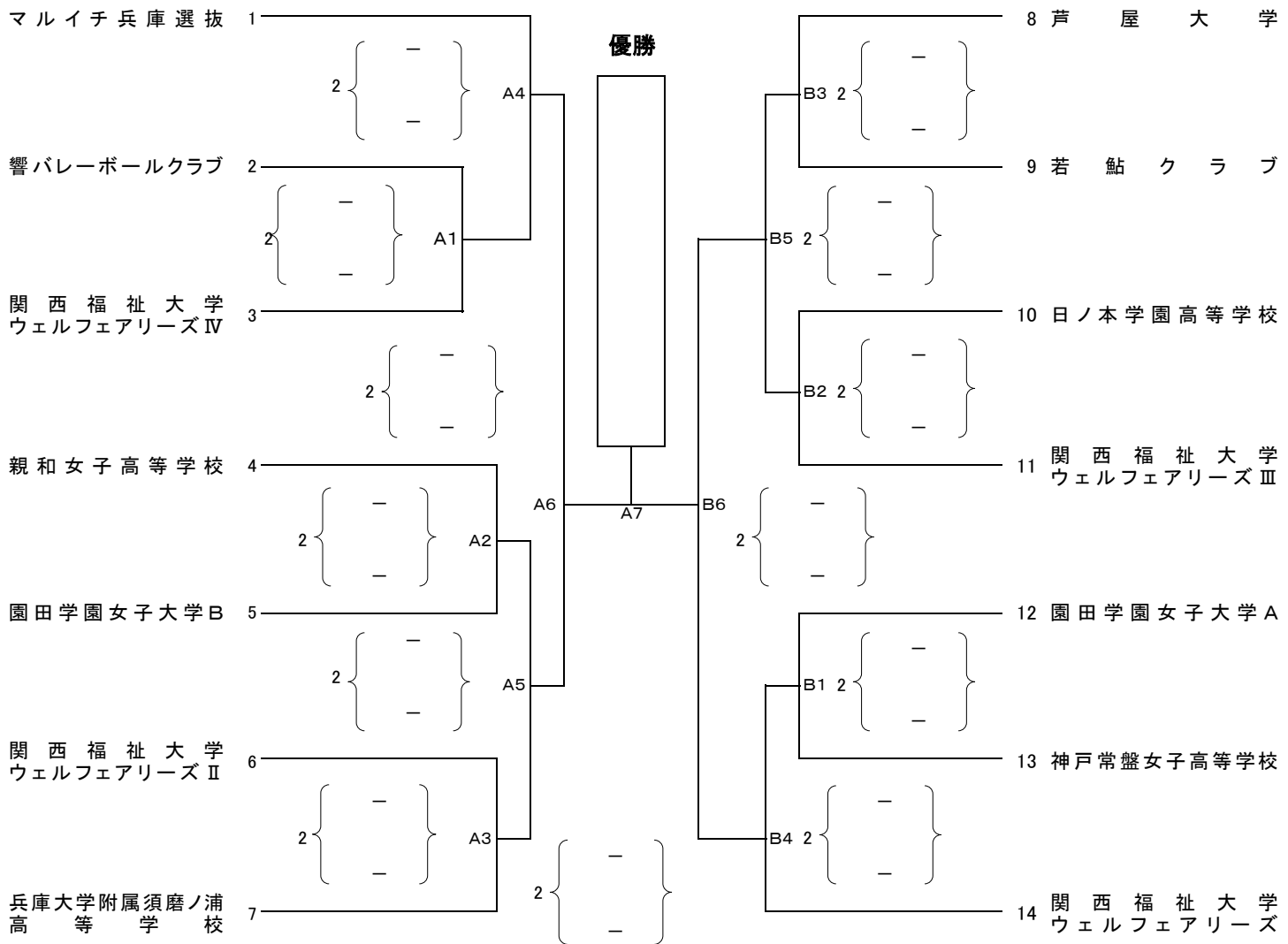


令和5年度  
天皇杯・皇后杯 全日本6人制バレーボール選手権大会 兵庫県ラウンド  
＜組合せ＞

【 女 子 】

日時:令和5年7月30日(日) 9:30プロトコール

場所:加古川市立総合体育館



試合の進行状況により、試合順・コートを変更する場合があります。

全試合3セットマッチとするが、フルセットとなった場合第3セットは15点制とする  
(14-14となった場合は2点差が付くまで継続する)

記録員・ラインジャッジ・点示員について

・第1試合は第2試合の両チームから各4名、以降は前試合の敗者チーム  
をお願いします。

\* 第1試合のチームは、会場設営の補助をお願いしますので、各チーム2名ご協力ください。  
設営協力者は、8:30に役員入館に合わせて入館ください。

※ 当予選大会の優勝チームは、令和5年10月1日(日)に京都府で開催される  
近畿ブロックラウンドに出場する権利と義務を有する。

文責:競技委員長 赤井 倫大  
090-5653-2435