

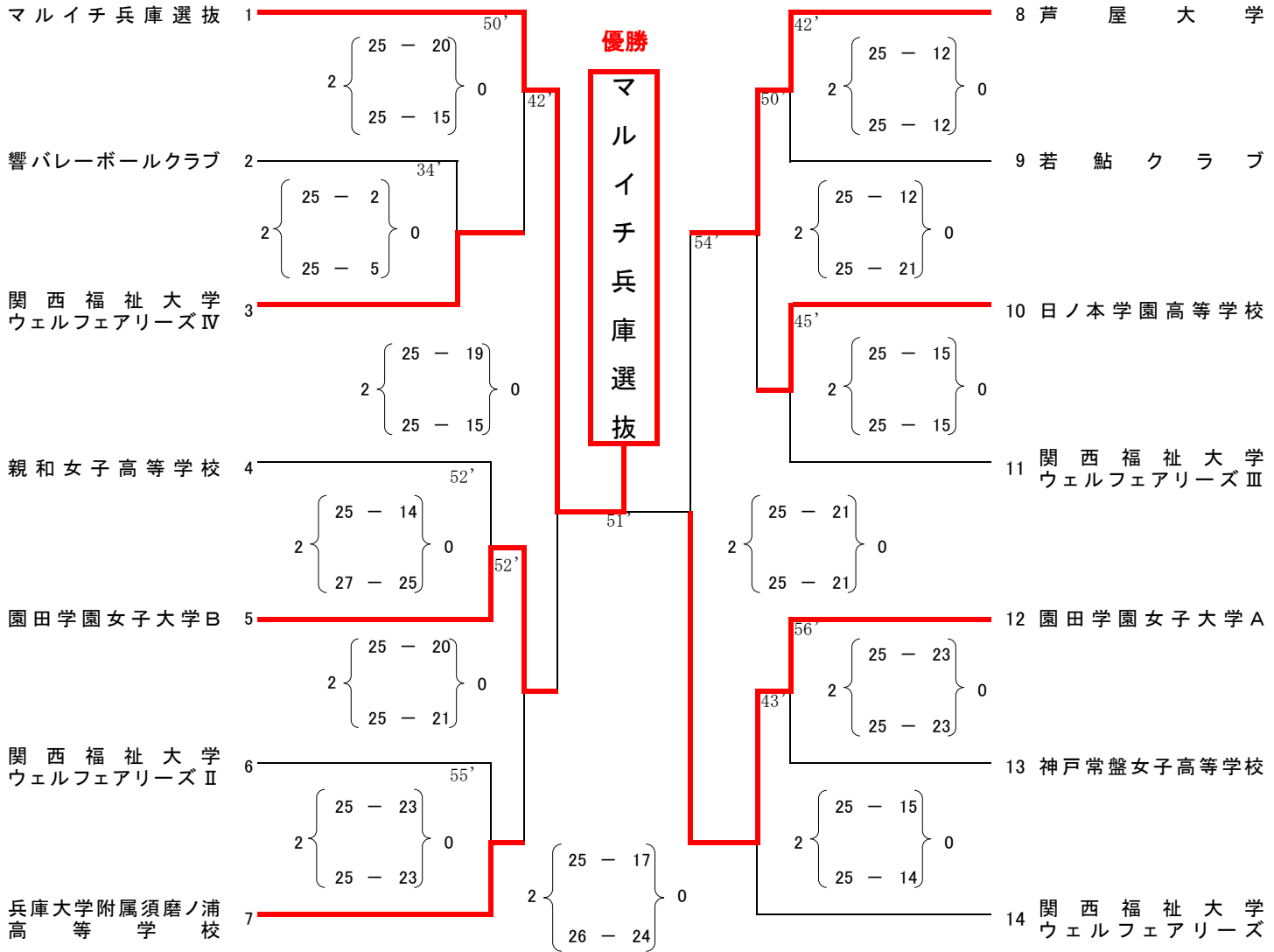
令和5年度
天皇杯・皇后杯 全日本6人制バレーボール選手権大会 兵庫県ラウンド

<結果>

【 女 子 】

日時:令和5年7月30日(日) 9:30プロトコール

場所:加古川市立総合体育館



※ 当予選大会の優勝チームは、令和5年10月1日(日)に京都府で開催される近畿ブロックラウンドに出場する権利と義務を有する。

文責:競技委員長 赤井 倫大
090-5653-2435