

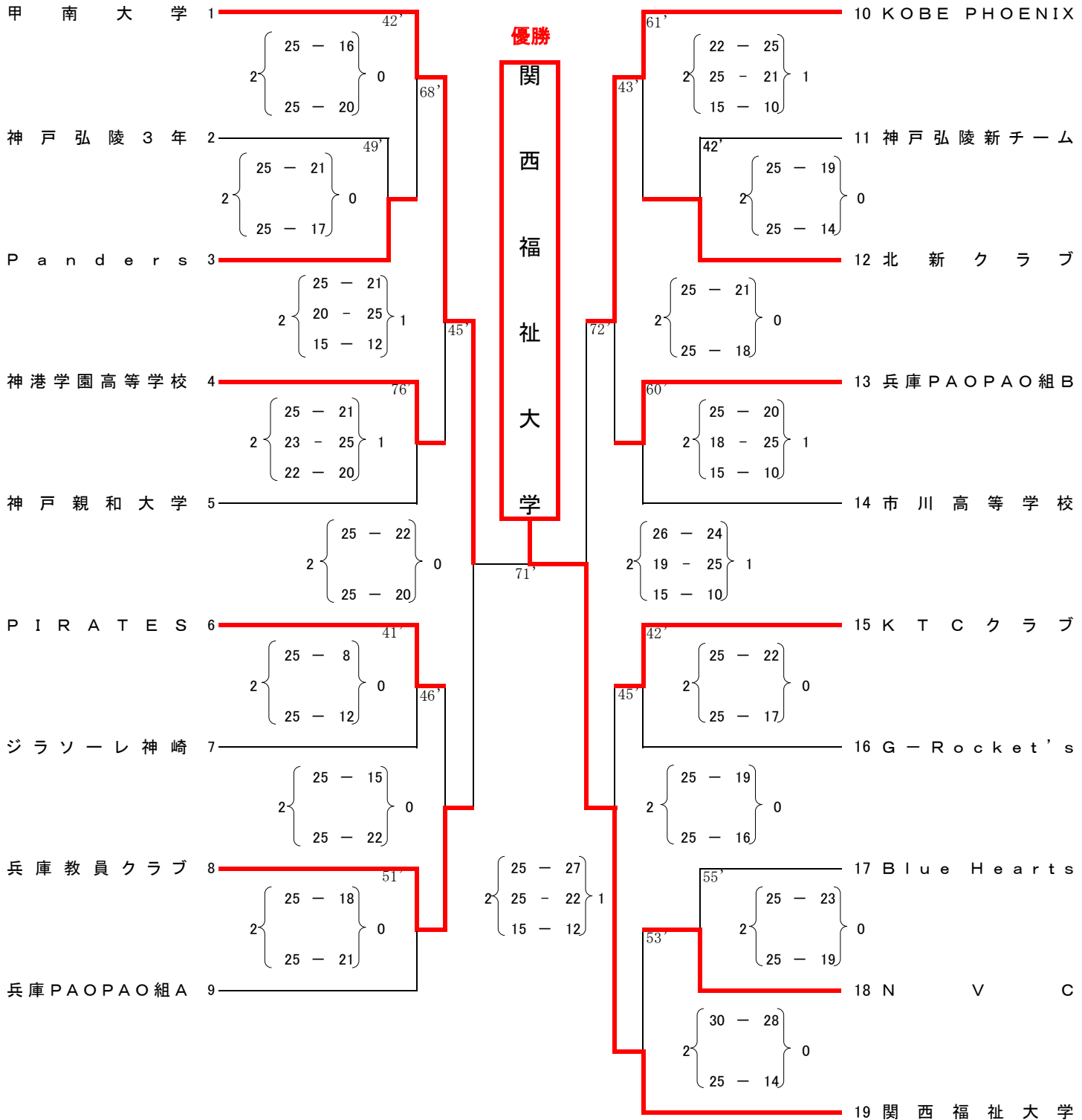
令和5年度
天皇杯・皇后杯 全日本6人制バレーボール選手権大会 兵庫県ラウンド

<結果>

【 男 子 】

日時:令和5年7月30日(日) 9:30プロトコール

場所:加古川市立総合体育館



※ 当予選大会の優勝チームは、令和5年9月30日(土)に京都府で開催される
近畿ブロックラウンドに出場する権利と義務を有する。

文責:競技委員長 赤井 倫大
090-5653-2435