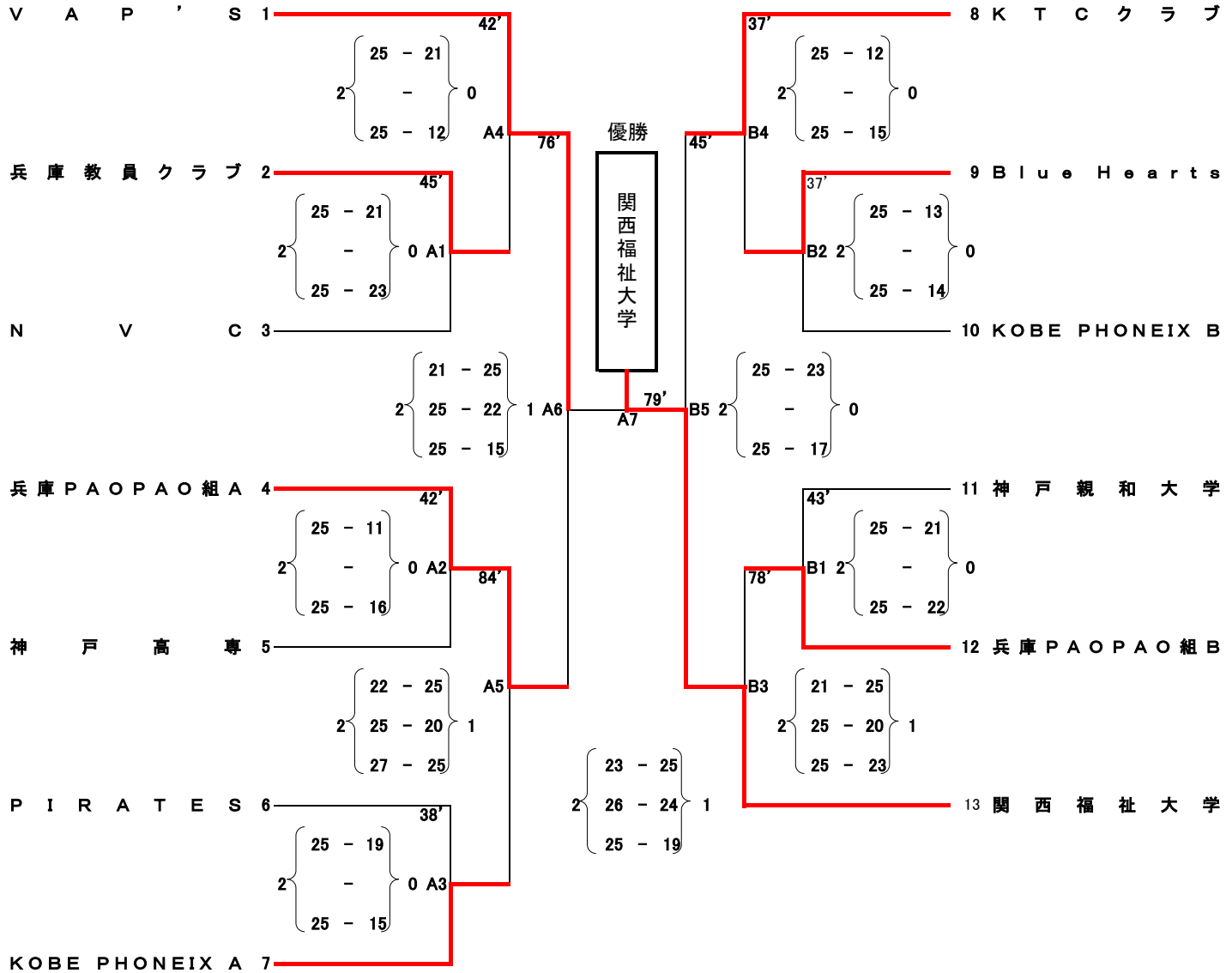


特別国民体育大会バレーボール競技 兵庫県予選大会
兼第77回兵庫県民体育大会バレーボール競技大会
＜結果＞

【成年6人制男子】

日時 2023年6月18日(日) 9:30プロトコール(開館:9時00分)

会場 加古川市立総合体育館
(加古川市西神吉町1010)



※バスは指定された場所に駐車すること。
 ※第1試合の補助役員は3試合目の両チームでお願いします。
 以降は敗者チームでお願いします。
 ※ 当予選大会の優勝チームの監督は、2023年8月26日(土)～27日(日)に兵庫県で開催される近畿ブロック大会に出場するチーム編成を行う権利と義務を有する。

文責: 競技委員長 赤井 倫大
090-5653-2435