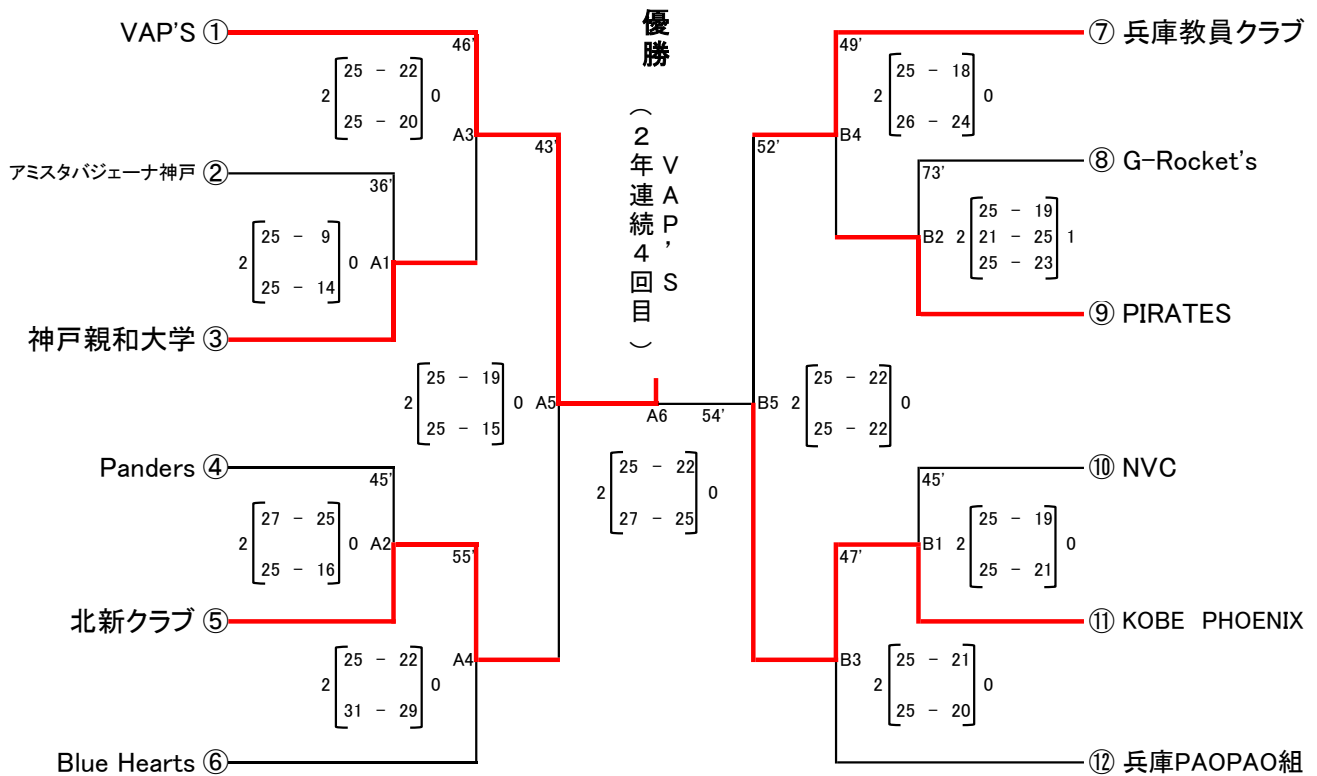


# 令和6年度 全日本6人制バレーボールクラブカップ男子選手権大会兵庫県予選大会

令和6年6月2日（日）  
開館 8:30

加古川市立総合体育館  
プロトコール 9:30



兵庫県第一代表 VAP'S (4年連続6回目の出場)  
兵庫県第二代表 KOBE PHOENIX (初出場)

優勝チームは兵庫県第一代表で、2位チームは兵庫県第二代表で下記の全国大会に出場する権利と義務を有する。

開催期日・2024年 8月10日(土曜日)～ 13日(火曜日)  
会場・青森県 青森市

文責: 競技委員長 大淵真一 080-3110-0639