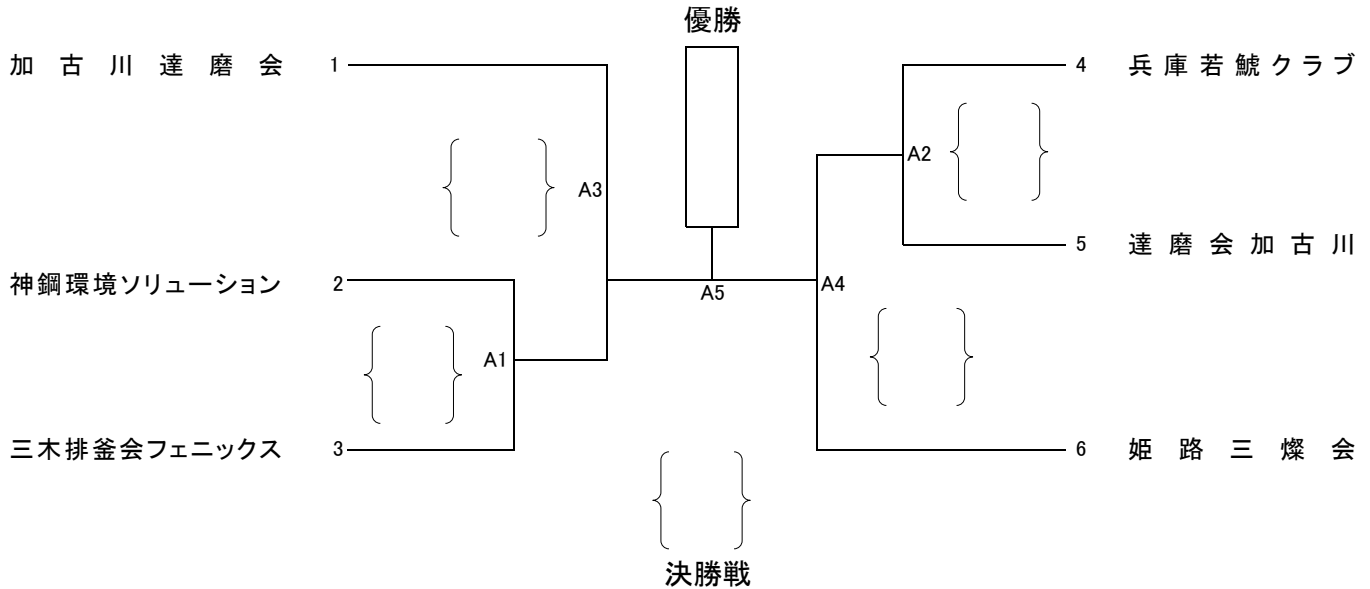


日本スポーツマスターズ 2024 バレーボール競技会 兵庫県予選大会 ＜組合せ＞

【男子】

日時 2024年6月30日(日) 9:30プロトコール

場所 西脇市総合市民センター
(西脇市西脇790-15)



※①会場への入場は8:30からとします。

※②空調機使用料の一部負担金として、参加チーム1日当たり1,000円の負担をお願いします。
(当日受付で徴収いたします。)

※③別シートのコンポジションシート、スタッフ変更届に必要事項を記入し当日受付時に提出願います。

※④記録員、線審、点示について
第1試合は第2試合の両チームでお願いします。
第2試合以降は前試合の敗者チームでお願いします。

※⑤日曜日のため会場は17時まで撤収完了の必要があり、3位決定戦は行いませんが、
全国大会の補填が2チームとなる場合に備え、A3、A4の敗者チームで抽選により第3位チームを決めます。

※ 優勝チームは、本年9月28日(土)～10月1日(火)に
長崎県で開催される全国大会に出場する権利と義務を有する。

以上

文責: 競技委員長 赤井 倫大
090-5653-2435