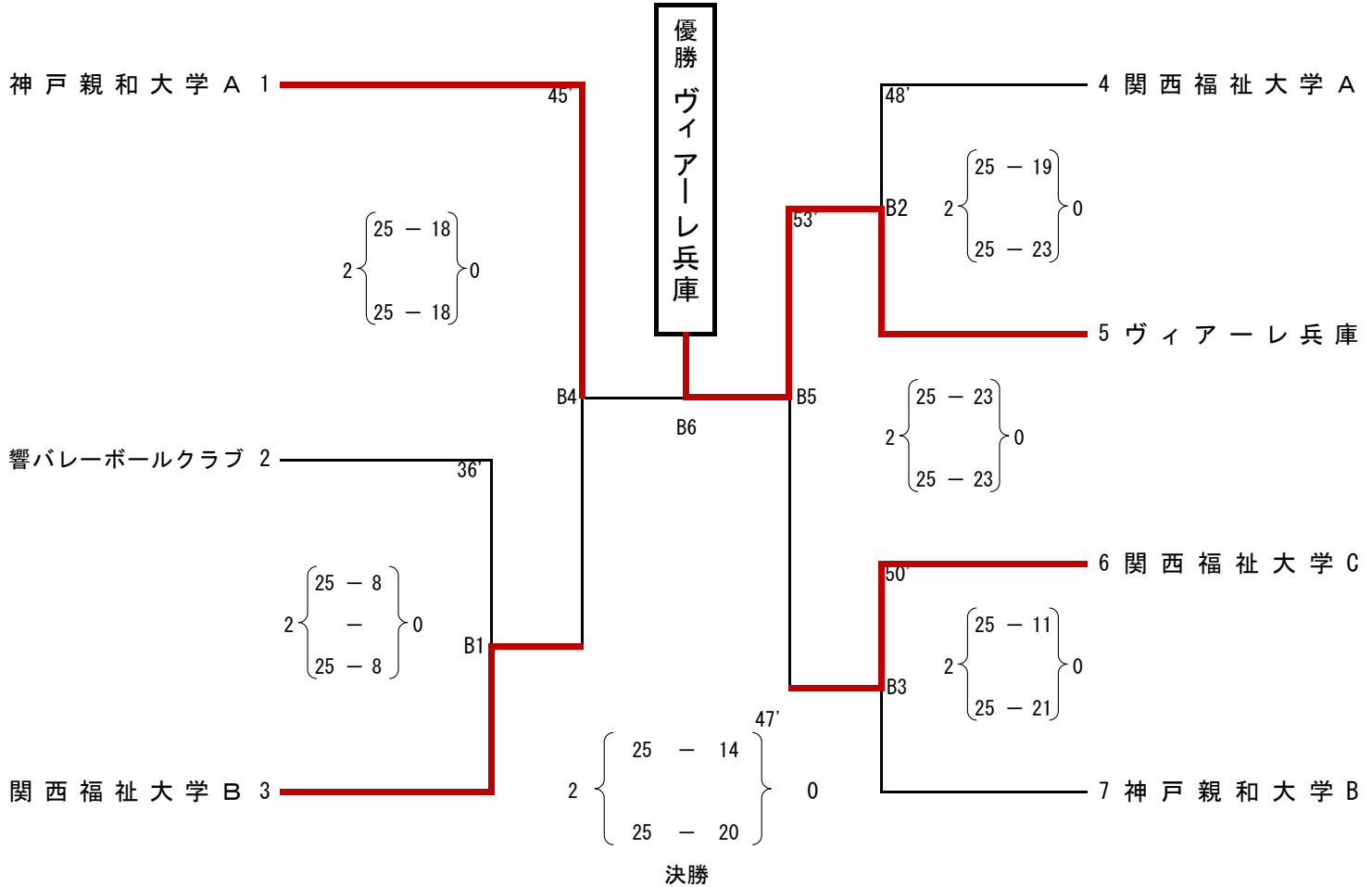


第78回国民スポーツ大会バレーボール競技 兵庫県予選大会・選考会
兼 第78回兵庫県民スポーツ大会バレーボール競技
＜結果＞

【6人制成年女子】

2024年6月16日（日） 9：30プロトコール（開館：8時30分）

於：加古川市立総合体育館



＜注記＞

- ①申込みが7チームとなったため、6月16日のみ1日での開催とします。
- ②添付のコンポジションシートに必要事項を記入し当日受付時に提出すること。
- ③空調機使用料の一部負担金として、参加チームに1,000円の負担をお願いします。（当日受付で徴収いたします。）
- ④スコアラー、アシスタントスコアラー、ラインジャッジ、点示について
第1試合は第2試合の両チームをお願いします。第2試合以降は前試合の敗者チームをお願いします。
- ⑤当予選大会の優勝チームの監督は、2024年8月24日（土）～25日（日）に和歌山県で開催される近畿ブロック大会に出場するチーム編成を行う権利と義務を有する。

文責：競技委員長 赤井 倫大
090-5653-2435