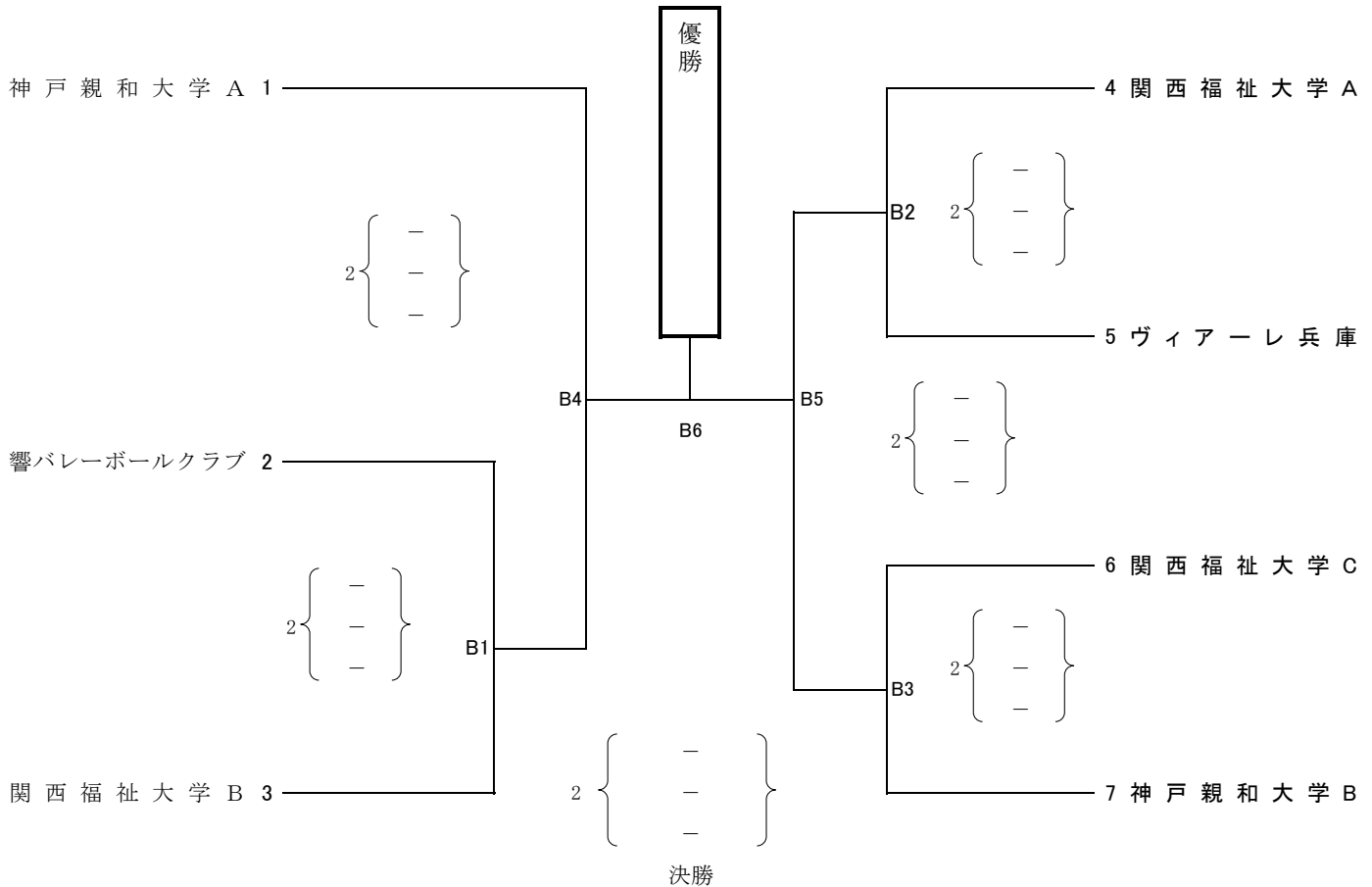


第78回国民スポーツ大会バレーボール競技 兵庫県予選大会・選考会  
兼 第78回兵庫県民スポーツ大会バレーボール競技  
<組合せ>

【6人制成年女子】

2024年6月16日(日) 9:30プロトコール(開館:8時30分)

於:加古川市立総合体育館



<注記>

- ①申込みが7チームとなったため、6月16日のみ1日での開催とします。
- ②添付のコンポジションシートに必要事項を記入し当日受付時に提出すること。
- ③空調機使用料の一部負担金として、参加チームに1,000円の負担をお願いします。  
(当日受付で徴収いたします。)
- ④スコアラー、アシスタントスコアラー、ラインジャッジ、点示について  
第1試合は第2試合の両チームをお願いします。第2試合以降は前試合の敗者チームをお願いします。