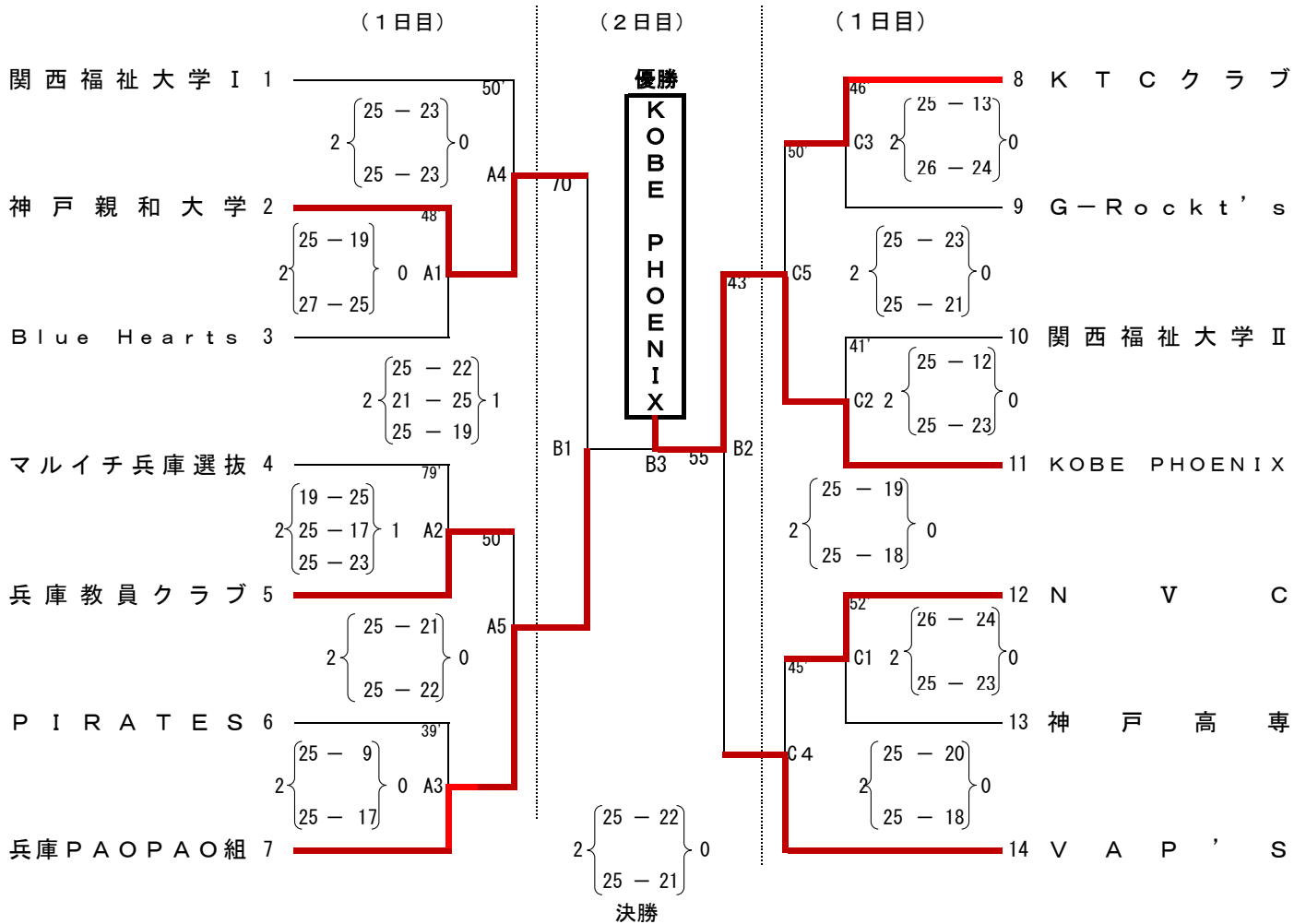


**第78回国民スポーツ大会バレーボール競技 兵庫県予選大会・選考会  
兼 第78回兵庫県民スポーツ大会バレーボール競技  
<結果>**

【6人制成年男子】

1日目：2024年6月16日（日） 9：30プロトコール（開館：8時30分）  
於：加古川市立総合体育館

2日目：2024年6月30日（日） 11：00プロトコール  
於：西脇市総合市民センター



<注記>

- ①空調機使用料の一部負担金として、参加チーム1日当たり1,000円の負担をお願いします。（当日受付で徴収いたします。）
- ②添付のコンポジションシートに必要事項を記入し当日受付時に提出すること。
- ③スコアラー、アシスタントスコアラー、ラインジャッジ、点示について  
第1試合は第2試合の両チームでお願いします。第2試合以降は前試合の敗者チームでお願いします。
- ④第2日目のコート、試合順は第1日目終了後に当該チームにお伝えします。
- ⑤当予選大会の優勝チームの監督は、2024年8月24日（土）～25日（日）に和歌山県で開催される近畿ブロック大会に出場するチーム編成を行う権利と義務を有する。

文責：競技委員長 赤井 倫大  
090-5653-2435