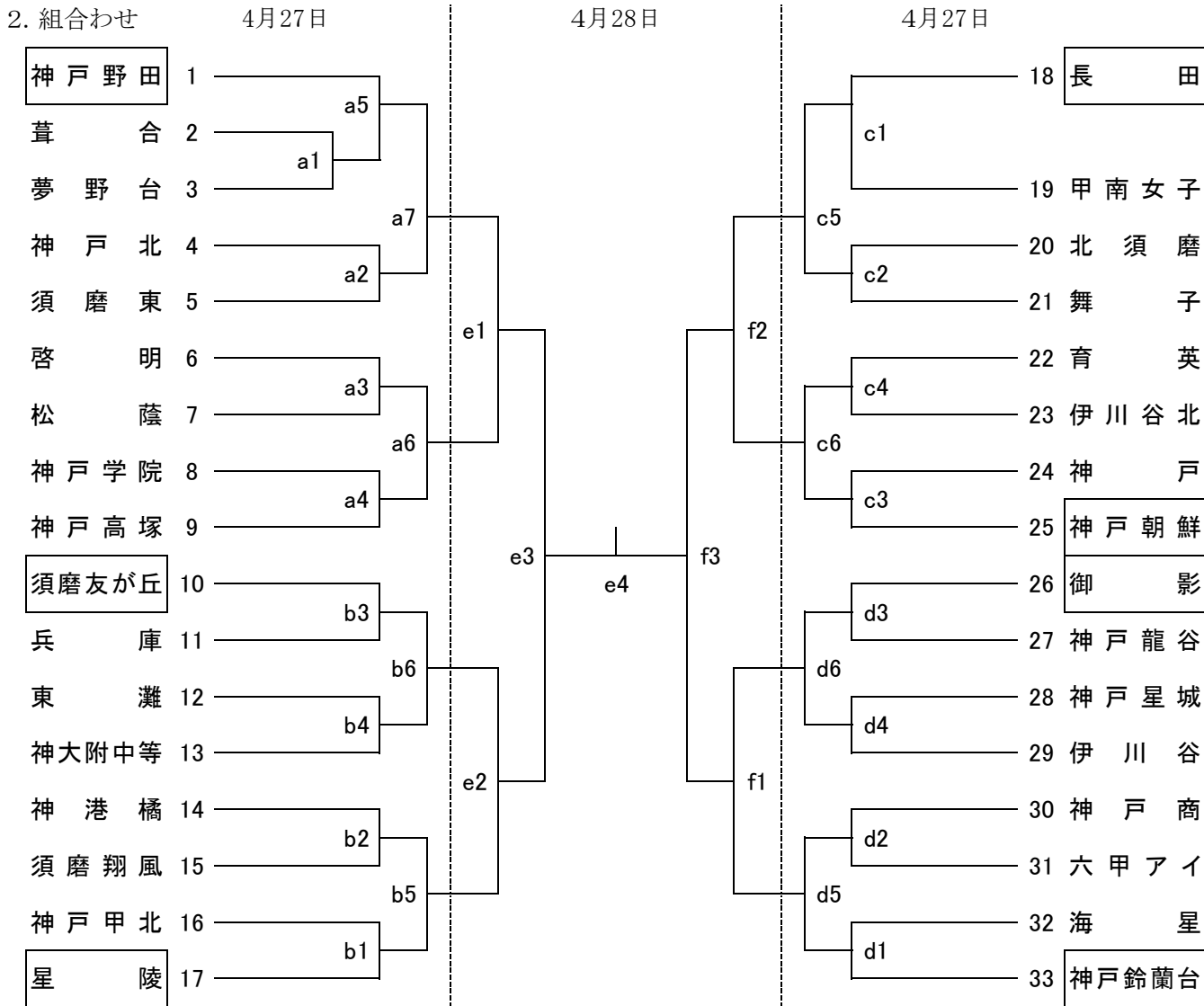


令和6年度 神戸市内高等学校バレーボール春季優勝大会 兼 市民選手権大会

《期日》令和6年4月27日(土)・28(日) 《主催》神戸市高等学校体育連盟

【第1・2日目 女子 1次トーナメント戦】

1. 試合会場 4月27日 **神戸北** a・bコート **神戸鈴蘭台** c・dコート  
 4月28日 **神戸鈴蘭台** e・fコート



4月27日

3. 練習割当

開館時刻	ボール使用開始時刻	第2試合のチーム	第3試合のチーム	第1試合のチーム
8:55	9:05	9:05 ~ 9:20	9:20 ~ 9:35	9:35 ~ 9:50

4. 設定時刻

(プレイボール時刻)

第1試合	第2試合	第3試合	第4試合	第5試合	第6試合	第7試合
10:00	10:50	11:40	12:30	13:20	14:10	15:00

前の試合終了後、10分間の合同練習を行い、プロトコールに入ります。

5. コート

オフィシャル

第1試合のコートオフィシャルは、**第3試合の両チームから4名**(1名は公式記録の書ける人)ずつを出して下さい。**9:50**に各コートに集合して下さい。

第2試合以降のコートオフィシャルは、**前の試合の敗者チームから8名**を出して下さい。

※今大会は、①クイックモッパパー可 ②給水タイム(30秒)あり ③セット間のボール使用可 とします。

4月28日

3. 練習割当

開館時刻	ボール使用開始時刻	第2試合のチーム	第1試合のチーム
9:00	9:10	9:10 ~ 9:30	9:30 ~ 9:50

4. 設定時刻

(プレイボール時刻)

第1試合	第2試合	第3試合	第4試合
10:00	11:00	12:20	13:30

第2試合は、20分間の合同練習(コートオフィシャルのため)を行い、プロトコールに入ります。

※ 第2試合終了後に、それぞれのコートで**昼食休憩(20分間)**を入れる。コート使用不可

第3試合は、**昼食休憩終了の20分後**に、プロトコールに入ります。(ボール使用は10分前から)

第4試合は、第3試合両方終了**20分後**に、プロトコールに入ります。(ボール使用は10分前から)

5. コート

オフィシャル

第1試合のコートオフィシャルは、**第2試合の両チームから4名**(1名は公式記録の書ける人)ずつを出して下さい。**9:50**に各コートに集合して下さい。

第2・第3試合のコートオフィシャルは、**前の試合の敗者チームから8名**を出して下さい。

第4試合のコートオフィシャルは、**第3試合両方の敗者チームから4名**ずつを出して下さい。

※今大会は、①クイックモッパ可 ②給水タイム(30秒)あり ③セット間のボール使用可 とします。

【大会注意事項】

1. 会場使用について

会場校に迷惑のかからないよう、ルール・マナーをしっかり守り、各校で保護者への連絡も徹底して下さい。

①ゴミの持ち帰り・貴重品の管理等は、各校で責任を持って行って下さい。

②シューズの履き替え・ボールの使用場所・その他、各会場校の指示に従って下さい。

③自動車の駐車についても、各会場校の指示を厳守して下さい。駐車に際しては、必ず学校名を表示して下さい。

2. コーチ・選手のエントリー等について

構成メンバー表(大)・構成メンバー表(小)・ラインナップシートは各校で用意して下さい。

①構成メンバー表(大)は、大会初日に本部受付に1枚提出して下さい。※「参加申込書」ではありません。

・コーチは、「参加申込書」に記載されている者しかエントリーできません。

・選手は、日本バレーボール協会への個人登録を行い、今年度の会費の納入を済ませていなければ、エントリーできません。

・「参加申込書」に個人登録番号(選手ID)のない選手、あるいは、元々記載のない選手をエントリーする場合は、構成メンバー表(大)と共に、日本バレーボール協会発行の「チーム加入選手一覧」を提出して下さい。

・エントリーした構成メンバーは、大会期間中、変更できません。

②構成メンバー表(小)は、本部受付に1枚提出し、勝利チームは、次の試合用を前の試合の第1セット終了までに提出して下さい。

・選手が13~14名の場合は、リベロは必ず2名として下さい。選手が12名以下の場合は、リベロは0~2名で構いません。

③ラインナップシートは、試合ごとに記録員又は副審に提出して下さい。